

Fertigbeton-Eingrabssockel für Kombisäule „OSLO - MAX“

Der Eingrabssockel aus Beton spart separate Verschalungs- und Betonarbeiten.
Festigkeitsklasse C 35/40 XC3 – BÜV zertifiziert!
Der Fertigbeton-Eingrabssockel wird auf waagrechttem Untergrund montiert.
Mindestens die Hälfte ist unter Bodenniveau zu setzen.

Bauseitige Vorbereitung:

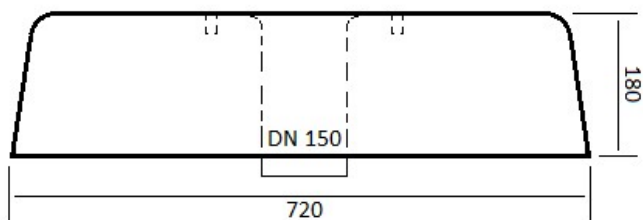
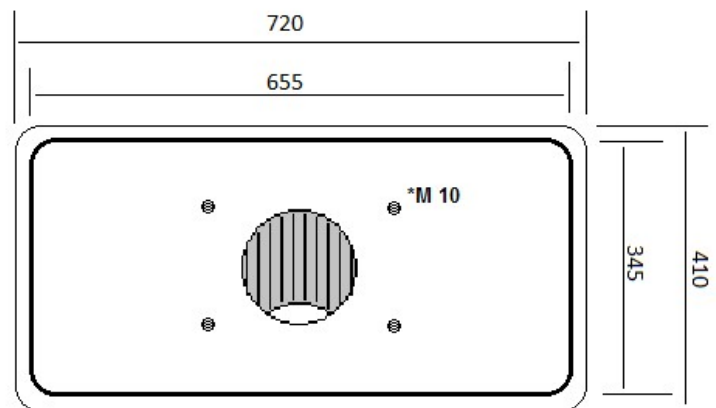
1. Kabel - und Wasserzuleitung an die entsprechende Stelle zuführen.

Montage:

1. Die Anschlüsse an die vorgesehene Montagestelle verlegen.
2. Kies- und Schottertragschicht vorbereiten.
3. Die Anschlüsse durch die dafür vorgesehene Einführung einführen.
4. Den Fertigbetonsockel mindestens zur Hälfte in den Boden setzen, und waagrecht ausrichten.

Lieferumfang:

- **Fertigbetonsockel**
- **4 x M10x25mm A2 Hülsen (integriert)**
- **1 x Einführstutzen (integriert)**



Wichtige technische Daten:

Maße - LxBxH	:	720 x 410 x 180 mm - Boden
Festigkeitsklasse	:	C 35/40 XC3 – BÜV zertifiziert
Gewicht	:	ca. 120 Kg
Leerrohr	:	DIN150
Gütesiegel nach	:	DIN EN 206-1 / DIN45-2



Technische Änderungen vorbehalten!