

Entsorgungsplatte „TWIN“ aus Beton zum Entleeren von Grauwasserbehältern aus Caravans. Nur für Kombination mit Kombisäule „OSLO“.

Die Entsorgungsplatte aus Beton mit Auffangbecken (7-10L) ist eine Ausgussplatte für Campingplätze, Tankstellen und Autobahnrastplätze, welche zum Entleeren von Grauwasserbehältern aus Caravans und anderen mobilen Fahrzeugen dient. Die Entsorgungsplatte aus Beton ist mit einem Geruchsverschluss ausgestattet. Ein Edelstahl-Schutzblech (150 x 150 mm) verhindert, dass unerwünschte Gegenstände in den Kanal gelangen. Zwei Stützen (1 ¼ Anschluss) ermöglichen ein sauberes Entleeren. Festigkeitsklasse C 35/40 XC3 – BÜV zertifiziert!

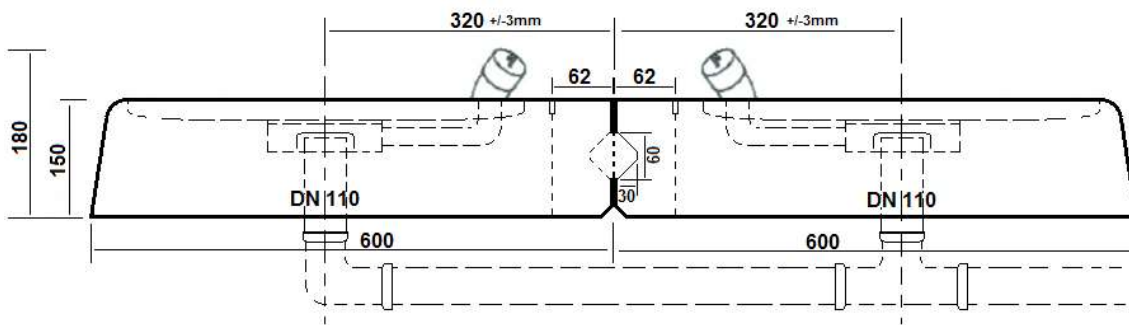
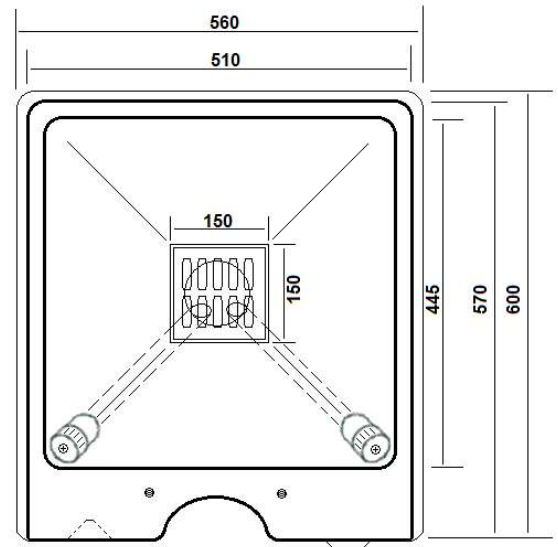
Die Ausgussplatte wird auf waagrechtem Untergrund montiert, der Abfluss führt in den Boden.

Bauseitige Vorbereitung:

1. Abwasseranschluss DN 110

Montage:

1. Den Abwasseranschluss (d 110 mm) an die vorgesehene Montagestelle verlegen.
2. Kies- und Schottertragschicht vorbereiten.
3. Die Abflussrohre DN 110 am Übergang zur Entsorgungsplatte ausmessen und mit Muffen versehen. (siehe Abbildung)
4. Wasser- / Stromzuleitung einführen!
5. Entsorgungsplatte auf die Muffe aufsetzen und waagrecht ausrichten.



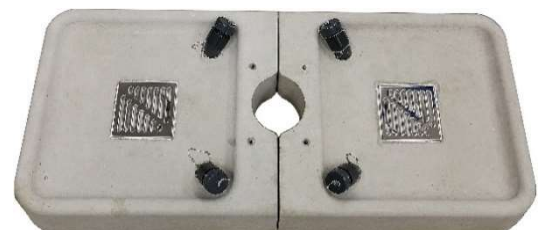
Art. Nr.: 26703

Lieferumfang:

- 2 x Entsorgungsplatten mit Auffangbecken
- 2 x Geruchsverschluss (integriert)
- 2 x Edelstahl-Schutzblech (integriert)
- 4 x Entsorgungsstutzen (integriert)
- 1 x Einführung mit Befestigung für Säule

Wichtige technische Daten:

Maße 1Stk.	:	LxBxH = 600 x 560 x 150 mm
Festigkeitsklasse	:	C 35/40 XC3 – BÜV zertifiziert
Gewicht	:	a` 95 Kg (190 Kg gesamt)
Abfluss	:	110 mm mit Geruchsverschluss
VA-Rost	:	150 x 150 mm
Kanalanschluss	:	DIN110
Stützen	:	2 St. mit 1¼“ Anschluss
Fassungsvermögen Auffangbecken	:	7-10 Liter
Gütesiegel nach	:	DIN EN 206-1 / DIN45-2



Das Produkt ist nicht für den Wintereinsatz geeignet! Wasser komplett ablassen! Frostgefahr!
(TIP: Im Winter die Geruchssperre mit Frostschutz füllen!)

Technische Änderungen vorbehalten!