

Freistehendes Edelstahl-Ausgussbecken zum Entleeren von chemischen Toiletten und Abwasserbehältern aus Caravans

AGB 02 ist ein Edelstahl-Ausguss für Campingplätze, Tankstellen und Autobahnrastplätze, welcher zum Entleeren von chemischen Toiletten und Abwasserbehältern aus Caravans und anderen mobilen Fahrzeugen dient. Der Ausguss wird auf waagerechtem Untergrund montiert, der Abfluss führt in den Boden. Zum Nachfüllen von Frischwasser ist an der Rückseite eine Schlauchhaspel mit 3 m Schlauch, Kugelventil und Rückflussverhinderer angebracht. An der Vorderseite des Ausgusses befindet sich ein Schlauch von ca. 30 cm Länge, dessen Wasserdurchfluss über ein Tastenventil gesteuert wird und zum Abspülen des Ausgusses und Reinigen der Fäkalkassetten dient. Zum Schutz gegen Verunreinigung, stellt ein sog. „freier Auslauf“ die notwendige Hygiene nach VDEW sicher.

Bauseitige Vorbereitung:

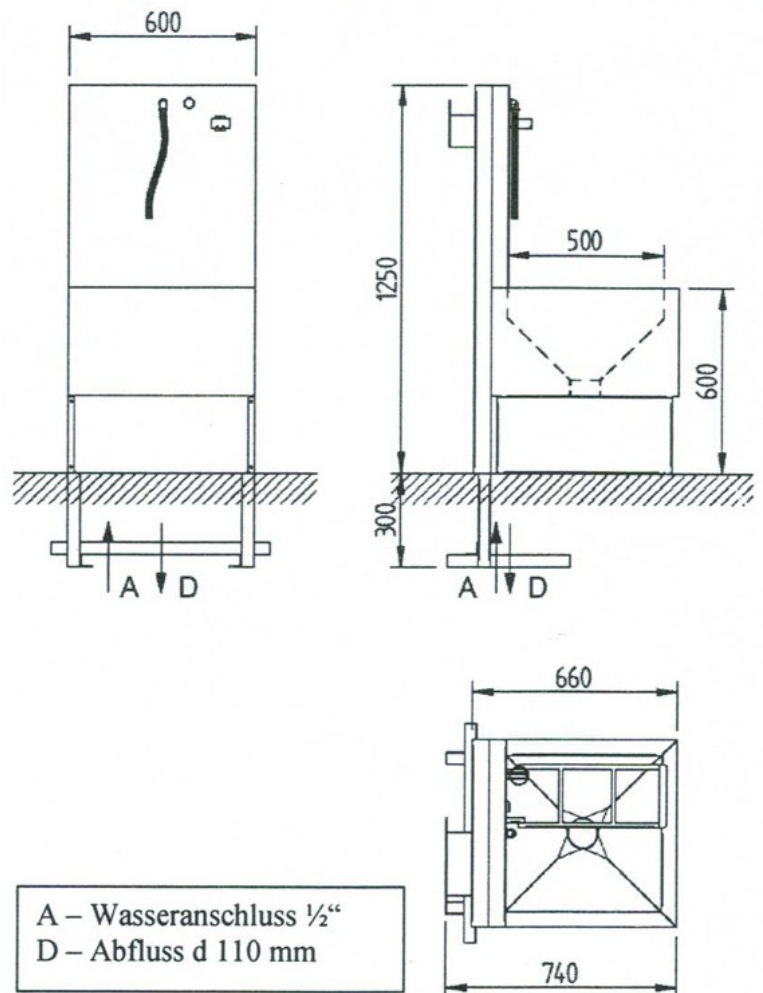
1. Wasseranschluss $\frac{1}{2}$
2. Abwasseranschluss DN 110

Montage:

1. 4 x Schrauben aus der Hinterwand herausrauben (zugänglich nach Entfernung der Gummipfropfen)
2. Unterkonstruktion abschrauben
3. Unterkonstruktion einbetonieren. Abwasseranschluss (d 110 mm) und Wasseranschluss (G $\frac{1}{2}$) zu den vorbereiteten Stützen führen. Das Ausgussbecken waagrecht ausrichten. Die Unterkante des Querträgers muss bündig mit dem Untergrund abschließen.
4. Unterkonstruktion an das Ausgussbecken anschrauben.
5. Siphon zusammensetzen und an Abwasserabfluss anschließen. Frischwasseranschluss spülen! und anschließen.
6. Rückwand befestigen. Alle Wasseranschlüsse nachziehen! Gummipfropfen wieder einsetzen.

Lieferumfang:

- Ausgussbecken mit Rückwand
- 1 x Tasten/Zeitventil
- 1 x Kugelventil
- Anschluss Schlauch
- Eckventil mit Filter
- Schlauch mit Düse (2m)
- Schlauchaufhängung aus Edelstahl
- Sonstiges Montagematerial
- Rückflussverhinderer
- Rohrunterbrecher
- Siphon/Muffe
- 4 x Schrauben/Dübel/U-Scheiben



Art. Nr.: 266251

Wichtige technische Daten:

Wassereintritt: G1/2"
Wasseraustritt: G3/4"
Abfluss: DN 110
Außenmaße des Ausgusses: 1250 x 600
(740 mit Konsole) x 600 mm
Gewicht: 60 Kg

Das Produkt ist nicht für den Wintereinsatz geeignet!
Wasser komplett ablassen! Frostgefahr!

Technische Änderung vorbehalten!